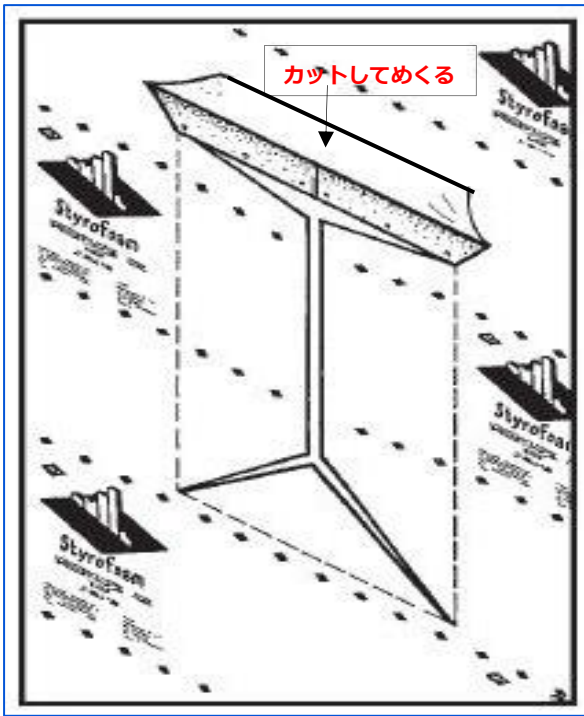


気密・防水テープ パワーボンドフラッシングテープ 取付手順

① ウェザーメイトプラスの施工

外壁面にウェザーメイトプラスを先張り、開口部は図の様にカットします（ハウスラップの先張り）



窓の開口部の上にウェザーメイトプラスを施工した後に開口部上部端部は横にカット、開口部分は逆「Yの字」にウェザーメイトプラスをカットして下さい。

開口部上部の両脇端部コーナーで、45°の角度で長さ100mm～150mmカットして下さい。

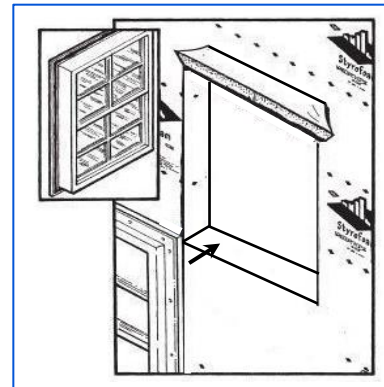
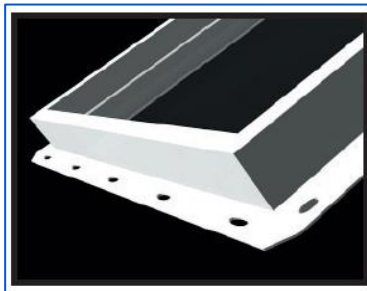
カットされた上部のウェザーメイトプラスはめくり、固定しないで下さい。

② 窓の取付

ネイルフィンの穴から外壁に窓を取付ます

窓の取付は、必ず水平・垂直を確認し、設置して下さい

この時サッシ上部のみウェザーメイトをめくり、ウェザーメイトをサッシ上部のネイルフィンにかぶせるようにします



③ フラッシングテープの施工

窓のネイルフィンの上に、フラッシングテープを施工します

フラッシングテープは必ずネイルフィンが重なる様に施工して下さい

防水の考え方を踏まえて、フラッシングテープの施工順序を間違わない様に施工して下さい

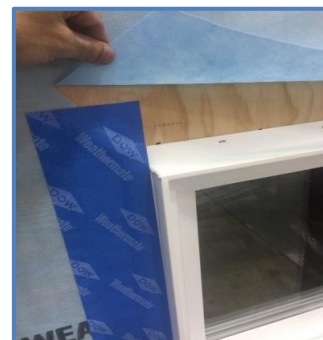
手順①： 窓下に施工

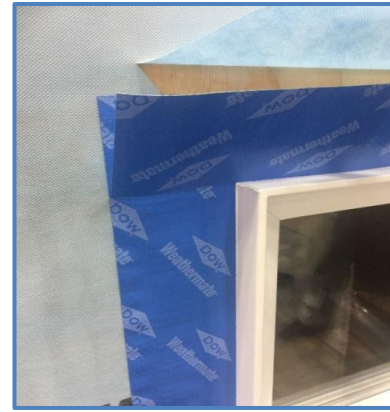
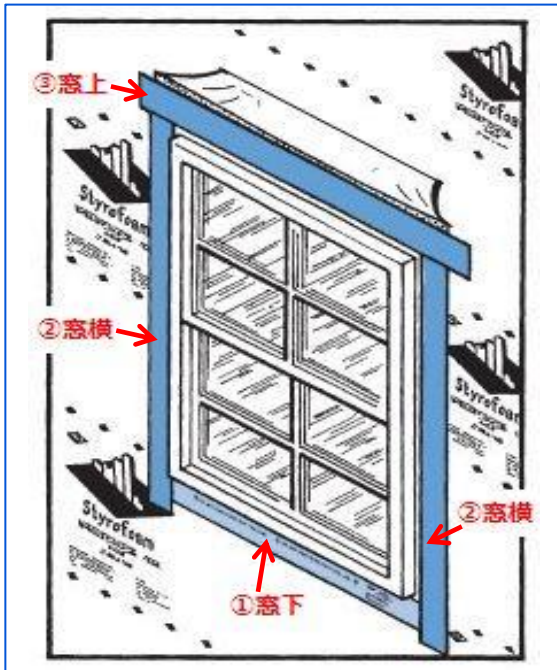
手順②： 窓横両サイドに施工

手順③： 窓上に施工

先に上部で切り込みを入れたウェザーメイトプラスをめくり、ネイルフィンの上に施工します

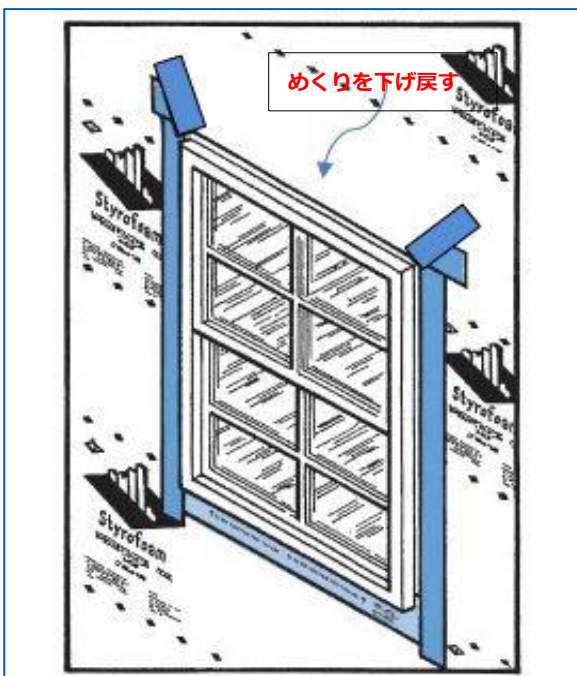
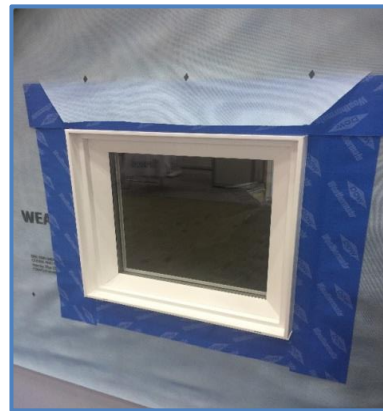
重要：必ず先に貼ったフラッシングテープの上に施工するようにして下さい





窓の上部のネールフィンの上にフラッシングテープを施工して下さい。
 両端部は、両側のフラッシングテープをまたぎオーバーする様に施工して下さい。

手順④：窓上のフラッシングテープを張り終わったら、めくっていたウェザーメイトプラスを戻し
 両側の切り込みを入れた部分をフラッシングテープで斜めに施工し、完了です



【施工概要】

ウェザーメイトを先張りし、サッシを後付けしていますので、この時点ではサッシのネールフィン(サッシの釘を止めるつば)が、上下左右四方が露出しています

そこに下部、左右そして上部にフラッシングテープします

フラッシングテープは、窓回りに「鳥居納」となり、サッシ上部のみウェザーメイトをネールフィンに被せるようにし、ウェザーメイトの左右両端を斜めにフラッシングテープ施工します

【パワーボンドフラッシングテープ概要】



丈夫で柔軟な銀ポリマーフィルム表面材

アスファルト接着剤を結合し強固な粘着性を保持

裏側は薄いプラスチックのリリースライナーになっています

住宅用途で、窓、ドア、外壁貫通部周り等の防水に使用されます

外気温-3.8℃以下での施工は不可

UV抵抗（耐紫外線劣化）：180日

厚さ：0.635mm（mil 25）

パワーボンドフラッシングテープサイズ

4" x 100' (100 mm x 30.5 m) 厚さ：0.635mm